



Gegründet 1867

Hekna

Hermann Knapp GmbH & Co KG
Möbel- und Zylinderschloßfabrik

Siemensstraße 3
D-42551 Velbert
Postfach 10 05 08
D-42505 Velbert

Telefon: 0 20 51 / 2 91-0
Telefax: 0 20 51 / 2 91-91
e-mail: mail@hekna.com
Internet: <http://www.hekna.com>

Hekna Elektronischschloss
mit Fallenfunktion Typ EF

Hekna Electronic Lock
with latch function Typ EF

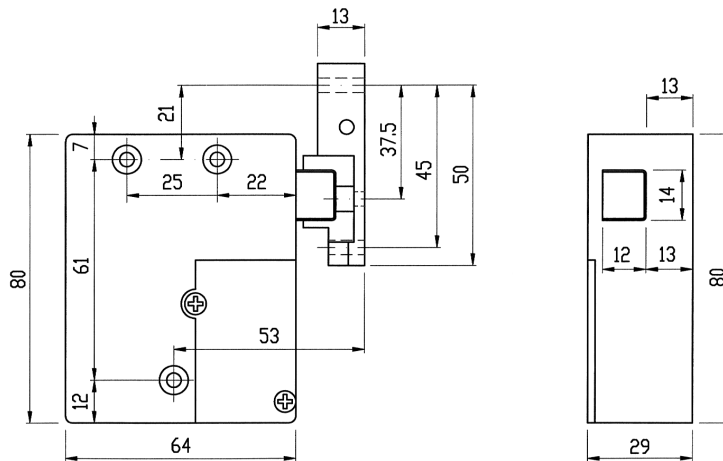
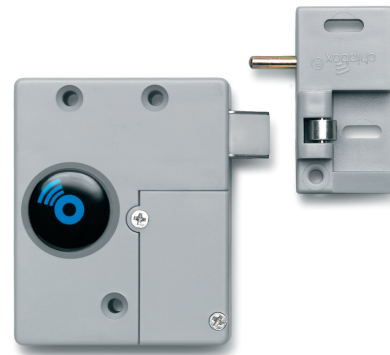


Hekna Elektronischschloss mit Fallenfunktion Typ EF

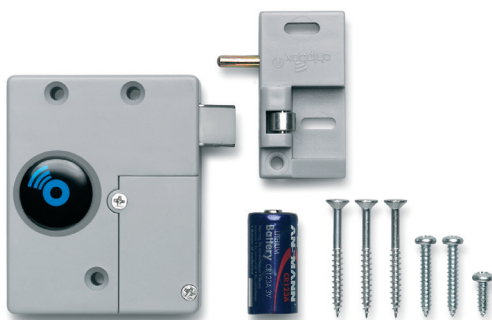
Die Fallenmechanik des Elektronischschlosses wird berührungslos mit einem passiven Transponder betätigt. Die Stromversorgung erfolgt über eine handelsübliche 3V Lithiumbatterie die ca. 20.000 Schließvorgänge ermöglicht bevor das Schloss die erforderliche Auswechslung signalisiert. Wird das Auswechslungssignal überhört, öffnet das Schloss und bleibt geöffnet bis die Batterie ausgetauscht wird. Auf ein Schloss können bis zu 50 Transponder programmiert und auch jederzeit wieder gelöscht werden.

Hekna Electronic Lock with latch function Typ EF

The latch mechanics system in the electronic lock is contactless activated by means of a passive transponder. The power supply is provided by a household 3V lithium battery which provides for approx. 20.000 locking actions before the lock signals the required replacement. If the replacement signal should not be heard, the lock opens and remains opened until the battery is replaced. Up to 50 transponders can be programmed and deleted for a single lock.



Lieferumfang
Included in delivery



Art.-Nr.
EF-System-OD
ohne Daueroffenstellung
without permanently open position

Art.-Nr.
EF-System-MD
mit Daueroffenstellung
with permanently open position



Art.-Nr.
EF-T1-PK



Art.-Nr.
EF-T3-AR



Art.-Nr.
EF-T2-RS



Art.-Nr.
EF-T3-AB